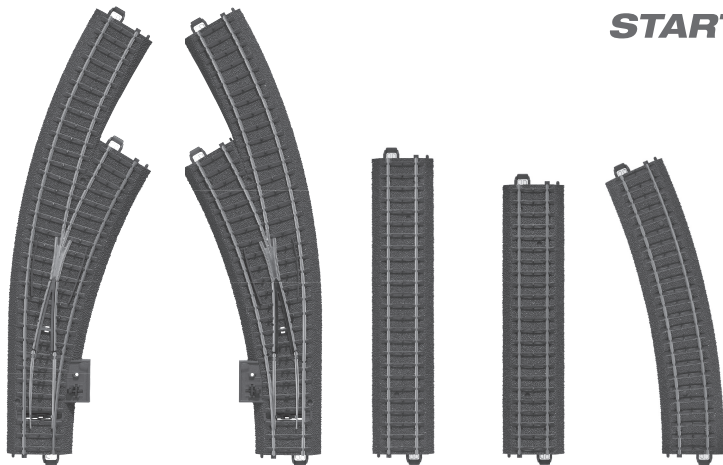


# märklin

*START UP*



0-3

CE

Ergänzungspackung

24903

1. Bestimmungsgemäße Verwendung	4
2. Sicherheitshinweise	4
3. Lieferumfang	4
4. Symbole und Bedeutung	4
5. Aufbau und Anschluss	4/12

1. Using the Product as Intended	5
2. Safety Notes	5
3. Contents	5
4. Symbols and Their Meaning	5
5. Setup and Connections	5/12

1. Utilisation conforme à sa destination	6
2. Remarques sur la sécurité	6
3. Matériel fourni	6
4. Symboles et signification	6
5. Installation et raccordement	6/12

1. Verantwoord gebruiken	7
2. Veiligheidsvoorschriften	7
3. Leveringsomvang	7
4. Symbolen en hun betekenis	7
5. Montage en aansluiting	7/12

1. Uso correcto	8	1. Användning av produkten	10
2. Aviso de seguridad	8	2. Säkerhetsanvisningar	10
3. Alcance de suministro	8	3. Innehåll	10
4. Símbolos y su significado	8	4. Symboler och vad de betyder	10
5. Montaje y conexión	8/12	5. Uppbyggnad och anslutning	10/12

1. Impiego commisurato alla destinazione	9	1. Hensigtsmæssig anvendelse	11
2. Avvertenze per la sicurezza	9	2. Sikkerhedshenvisninger	11
3. Corredo di fornitura	9	3. Leverancens omfang	11
4. Simboli e significato	9	4. Symboler og betydning	11
5. Montaggio e collegamento	9/12	5. Opbygning og tilslutning	11/12

## 1. Bestimmungsgemäße Verwendung

Die Gleise und Weichen können in den H0 C-Gleis-Systemen der Firma Märklin verwendet werden.

## 2. Sicherheitshinweise

**Lesen Sie die Bedienungsanleitung** vor der ersten Inbetriebnahme aufmerksam durch.

- **ACHTUNG!** Funktionsbedingte scharfe Kanten und Spitzen. Erstickungsgefahr wegen abbrech- und verschluckbarer Kleinteile.
- Das Produkt darf nur in geschlossenen Räumen verwendet werden.
- Lagern Sie das Produkt nicht unter direkter Sonneneinstrahlung, starken Temperaturschwankungen oder hoher Luftfeuchtigkeit.

### 2.1 Wichtige Hinweise

- Die Bedienungsanleitung ist Bestandteil des Produktes und muss deshalb aufbewahrt sowie bei Weitergabe des Produktes mitgegeben werden.
- Für Reparaturen oder Ersatzteile wenden Sie sich bitte an Ihren Märklin-Fachhändler oder an

Gebr. Märklin & Cie. GmbH  
Reparaturservice  
Stuttgarter Str. 55 - 57  
73033 Göppingen  
Germany  
Tel:07161/608 222  
E-Mail: Service@maerklin.de

## 3. Lieferumfang

1 x 20672	1 x 20671
2 x 20130	7 x 20188
7 x 20172	1 x Gleisplanheft
1 x Bedienungsanleitung	
1 x Anschlussmaterial	

Das beiliegende Anschlussmaterial wird bei analogem Aufbau mit Transformatoren und Schaltpultern benötigt. Siehe jeweilige Anleitung der Schaltpulte.

## 4. Symbole und Bedeutung

**CE** zeigt die Einhaltung aller grundlegenden Sicherheits- und Gesundheitsanforderungen an.

## 5. Aufbau und Anschluss

Der Aufbau darf nur **unter Aufsicht Erwachsener** erfolgen. Um Beschädigungen während des Aufbaus zu vermeiden, das Schaltnetzteil vom Haushaltsstromnetz trennen. Erst nach Fertigstellung aller Arbeiten das Schaltnetzteil wieder in die Steckdose stecken.

Elektro-Antrieb 74492 nachrüstbar.

## 1. Using the Product as Intended

The track and turnouts can be used in Märklin's HO C Track system.

## 2. Safety Notes

**Make sure you read the following safety notes** before using this Märklin product for the first time.

- **IMPORTANT!** Sharp edges and points required for operation. Danger of choking due to detachable small parts that may be swallowed.
- This product may only be used indoors.
- Do not store this product in direct sunlight or areas with extreme swings in temperature or high humidity.

### 2.1 Important Notes

- The operating instructions are a component part of the product and must therefore be kept in a safe place as well as included with the product, if the latter is given to someone else.
- Please contact your authorized Märklin dealer for repairs or contact:

U.S. only:

Wm. K. Walthers Inc.  
5601 W. Florist Ave  
Milwaukee, WI 53218

GB only:


Gebr. Märklin & Cie. GmbH  
Stuttgarter Str. 55 - 57  
Reparaturservice  
73033 Göppingen  
Germany  
Tel: +49 7161 608 222  
E-Mail: Service@maerklin.de.

## 3. Contents

1 x 20672	1 x 20671
2 x 20130	7 x 20188
7 x 20172	
1 x Track Plan brochure	
1 x Operating instruction	
1 x Connection Hardware	

The connection hardware included in this set are required for analog setups with transformers and control boxes. Please see the instructions for the respective control boxes.

## 4. Symbols and Their Meaning

 indicates adherence to all basic safety and health requirements.

## 5. Setup and Connections

Setup may be **done only under the supervision of adults**. Unplug the switched mode power pack from the household current in order to prevent damage during setup. Do not plug the switched mode power pack in the wall outlet again until you are finished with all of the work.

Turnout mechanism 74492 can be retrofitted.

## 1. Utilisation conforme à sa destination

Les éléments de voie et les aiguilles peuvent être utilisés dans les systèmes de voie C HO de la firme Märklin.

## 2. Remarques sur la sécurité

Avant la première utilisation d'un produit Märklin, **lisez impérativement les indications relatives à la sécurité suivantes** :

- **ATTENTION !** Pointes et bords coupants lors du fonctionnement du produit. Danger d'étouffement à cause des petites pièces cassables et avalables.
- Le produit doit être utilisé uniquement dans des pièces fermées.
- Le produit ne doit pas être entreposé dans un endroit soumis à un ensoleillement direct, à de fortes variations de température ou à une humidité importante.

### 2.1 Information importante

- La notice d'utilisation fait partie intégrante du produit ; elle doit donc être conservée et, le cas échéant, transmise avec le produit.
- Pour toute réparation ou remplacement de pièces, adressez-vous à votre détaillant-spécialiste Märklin:

Gebr. Märklin & Cie. GmbH  
Reparaturservice  
Stuttgarter Str. 55 - 57  
73033 Göppingen  
Germany  
Tel: +49 7161 608 222  
E-Mail: Service@maerklin.de

## 3. Matériel fourni

1 x 20672	1 x 20671
2 x 20130	7 x 20188
7 x 20172	
1 x brochure avec schémas de voie	
1 x Notice d'utilisation	
1 x kit de connexion	

Le kit de connexion fourni est nécessaire pour une exploitation analogique avec transformateurs et pupitres de commande. Voir les notices respectives des pupitres de commande.

## 4. Symboles et signification

 Indique le respect de toutes les exigences élémentaires sanitaires et de sécurité.

## 5. Installation et raccordement

L'installation doit se faire impérativement **sous la surveillance d'un adulte**. Afin d'éviter toute détérioration durant l'installation, débranchez le convertisseur du secteur. Ne branchez le convertisseur qu'une fois de tous terminé de travail.

Il doit être équipé d'un entraînement électrique en complément 74492.

## 1. Verantwoord gebruiken

De railstukken en wissels kunnen in het H0 C-rail systeem van Märklin gebruikt worden.

## 2. Veiligheidsvoorschriften

**Lees zeker de volgende veiligheidsvoorschriften** voordat u een Märklinproduct voor het eerst gebruikt.

- **OPGELET!** Functionele scherpe kanten en punten. Gevaar op verstikking door kleine delen die kunnen afbreken of worden ingeslikt.
- Het product mag uitsluitend in gesloten ruimtes worden gebruikt.
- Bewaar het product niet op een plaats met rechtstreeks zonlicht, sterke temperatuurschommelingen of hoge luchtvochtigheid.

### 2.1 Belangrijke aanwijzing

- De gebruiksaanwijzing maakt deel uit van het product en moet daarom bewaard worden en bij doorgave van het product worden meegegeven.
- Neem voor reparaties contact op met uw Märklin dealer of stuur het op aan het Märklin service centrum.

Gebr. Märklin & Cie. GmbH  
Reparaturservice  
Stuttgarter Str. 55 - 57  
73033 Göppingen  
Germany  
Tel: +49 7161 608 222  
E-Mail: Service@maerklin.de

## 3. Leveringsomvang

1 x 20672	1 x 20671
2 x 20130	7 x 20188
7 x 20172	1 x Railplan brochure
1 x gebruiksaanwijzing	
1 x Aansluitmateriaal	

Het meegeleverde aansluitmateriaal wordt gebruikt bij de analoge opbouw met transformatoren en schakelkastjes. Zie de gebruiksaanwijzing van de desbetreffende schakelkastjes.

## 4. Symbolen en hun betekenis

**C** geeft aan dat het produkt aan alle veiligheids- en gezondheidsvoorschriften voldoet.

## 5. Montage en aansluiting

De montage mag uitsluitend gebeuren **onder toezicht van een volwassene**. Om beschadigingen tijdens de montage te vermijden moet u de schakelvoeding loskoppelen van het huishoudelijk circuit. Steek pas nadat alle werkzaamheden in orde zijn de schakelvoeding opnieuw in het stopcontact.

Elektrische aandrijving 74492 in te bouwen.

## 1. Uso correcto

Las vías y los desvíos se pueden utilizar en los sistemas de vía C de la empresa Märklin H0.

## 2. Aviso de seguridad

Antes de utilizar por primera vez un producto de Märklin, siempre **lea las siguientes advertencias de seguridad.**

- **¡ATENCIÓN!** Esquinas y puntas afiladas condicionadas a la función. Peligro de asfixia a causa de piezas pequeñas que pueden romperse y tragarse.
- Está permitido utilizar el producto únicamente en recintos cerrados.
- No almacene el producto bajo la radiación solar directa, en lugares con fuertes oscilaciones de temperatura o con una elevada humedad del aire.

### 2.1 Notas importantes

- Las instrucciones de empleo forman parte íntegra del producto y, por este motivo, deben conservarse y deben entregarse junto con el producto en el caso de reventa del mismo.
- Para reparaciones o recambios, por favor diríjase a su representante profesional de Märklin o:


Gebr. Märklin & Cie. GmbH  
Reparaturservice  
Stuttgarter Str. 55 - 57  
73033 Göppingen  
Germany  
Tel: +49 7161 608 222  
E-Mail: Service@maerklin.de

## 3. Alcance de suministro

1 x 20672	1 x 20671
2 x 20130	7 x 20188
7 x 20172	1 x esquemario de vías
1 x Instrucciones de empleo	
1 x material de conexión	

El material de conexión que se adjunta se necesita en instalaciones analógicas con transformadores y paneles de conmutación. Véanse las instrucciones en cuestión de los paneles de conmutación.

## 4. Símbolos y su significado

 indica el cumplimiento de todos los requisitos fundamentales en materia de seguridad y salud.

## 5. Montaje y conexión

El montaje debe ser realizado exclusivamente **bajo la inspección de un adulto.** Para evitar daños durante el montaje, aislar la fuente de alimentación conmutada de la red eléctrica doméstica. No volver a enchufar la fuente de alimentación conmutada en el enchufe hasta después de haber terminado todo el trabajo.

Motor eléctrico 74492 para una instalación posterior.



## 1. Impiego commisurato alla destinazione

I binari e i deviatori possono venire utilizzati nei sistemi di binario C in HO della ditta Märklin.

## 2. Avvertenze per la sicurezza

Leggete necessariamente le seguenti **avvertenze di sicurezza**, prima del primo impiego di un prodotto Märklin.

- **ATTENZIONE!** Per motivi funzionali i bordi e le punte sono spigolosi. Pericolo di asfissia, poiché le parti piccole e spezzabili potrebbero essere ingerite.
- Tale prodotto deve venire impiegato soltanto in luoghi chiusi.
- Non immagazzinate tale prodotto sotto diretto irraggiamento solare, forti escursioni di temperatura oppure un'elevata umidità dell'aria.

### 2.1 Avvertenze importanti

- Le istruzioni di impiego sono un elemento costitutivo del prodotto e devono pertanto venire conservate nonché consegnate in dotazione in caso di ulteriore cessione del prodotto.
- Per riparazioni oppure parti di ricambio Vi preghiamo di rivolgerVi al Vostro rivenditore specialista Märklin oppure:


Gebr. Märklin & Cie. GmbH  
Reparaturservice  
Stuttgarter Str. 55 - 57  
73033 Göppingen  
Germany  
Tel: +49 7161 608 222  
E-Mail: Service@maerklin.de

## 3. Corredo di fornitura

1 x 20672	1 x 20671
2 x 20130	7 x 20188
7 x 20172	
1 x opuscolo con tracciati di binariot	
1 x Istruzioni di impiego	
1 x materiali per i collegamenti	

Gli acclusi materiali di collegamento sono necessari in caso di montaggio analogico con trasformatore e quadro di commutazione. Si vedano le rispettive istruzioni del quadro di commutazione.

## 4. Simboli e significato

 Indica la conformità a tutti i fondamentali requisiti di sicurezza e di sanità.

## 5. Montaggio e collegamento

Tale montaggio deve avvenire soltanto **sotto sorveglianza di un adulto**. Per impedire danneggiamenti durante il montaggio, separare l'alimentatore "switching" da rete dalla rete elettrica domestica. Innestare nuovamente l'alimentatore "switching" da rete nella presa a innesto soltanto lavoro di tutti.

Dispositivo motore elettromagnetico 74492 applicabile in seguito.

## 1. Användning av produkten

Alla skenor och växlar i Märklins C-rälssystem kan användas.

## 2. Säkerhetsanvisningar

**Följande säkerhetsanvisningar måste ovillkorligen läsas igenom** innan en Märklin-produkt tas i bruk.

- **WARNING!** Funktionsbetingade vassa kanter och spetsar. Kvävningrisk på grund av smådelar som kann lossna.
- Produkten får endast användas inomhus i slutna rum.
- Produkten får ej förvaras så den utsätts för direkt solsken, starka temperatursvängningar eller hög luftfuktighet.

### 2.1 Viktig information

- Bruksanvisningen tillhör produkten och måste därför sparas och medfölja produkten vid eventuellt avyttrande.
- För ev. reparationer eller reservdelar: V.g. kontakta Er Märklin-fackhandlare eller:


Gebr. Märklin & Cie. GmbH  
Reparaturservice  
Stuttgarter Str. 55 - 57  
73033 Göppingen  
Germany  
Tel: +49 7161 608 222  
E-Mail: Service@maerklin.de

## 3. Innehåll

1 x 20672	1 x 20671
2 x 20130	7 x 20188
7 x 20172	1 x Spårplanshäfte
1 x Bruksanvisning	
1 x Anslutningsmaterial	

Bifogat anslutningsmaterial behövs för analog körning med transformatorer och ställpultar. V.g. se den bruksanvisning som medföljer respektive ställpult.

## 4. Symboler och vad de betyder

 Visar produkternas alla egenskaper ur säkerhets-synpunkt och alla hälsorisker vid användandet.

## 5. Uppbyggnad och anslutning

Uppbyggnad av anläggningen får endast ske **under någon vuxen persons** uppsikt. För att undvika skador under uppbyggnaden skall nätenheten ej vara inkopplad till hushållsströmmen. Först sedan anläggningen är uppbyggd och alla arbeten är dragna får nätenheten kopplas in i väggurtaget.

Kan efteråt förses med eldrivning 74492.

## 1. Hensigtsmæssig anvendelse

Skinner og sporskifte kan bruges sammen med H0 C-skinnesystemerne fra firmaet Märklin.

## 2. Sikkerhedshenvisninger

**De følgende sikkerhedshenvisninger skal læses grundigt** før den første brug af et Märklin-produkt.

- **BEMÆRK!** Skarpe kanter og spidser pga. funktionen. Kvælningssfare pga. små dele, der kan brække af og sluges.
- Produktet må kun anvendes i lukkede rum.
- Produktet må ikke lagres i direkte sollys eller udsættes for stærke temperaturudsving eller høj luftfugtighed.

### 2.1 Vigtige bemærkninger

- Betjeningsvejledningen er en del af produktet og skal derfor opbevares og følge med, hvis produktet gives videre.
- Ved behov for reparationer eller reservedele skal der rettes henvendelse til en Märklin-forhandler eller til:


Gebr. Märklin & Cie. GmbH  
Reparaturservice  
Stuttgarter Str. 55 - 57  
73033 Göppingen  
Germany  
Tel: +49 7161 608 222  
E-Mail: Service@maerklin.de

## 3. Leverancens omfang

1 x 20672	1 x 20671
2 x 20130	7 x 20188
7 x 20172	1 x skinneplanhæfte
1 x Brugsanvisning	
1 x tilslutningsmateriale	

Det vedlagte tilslutningsmateriale skal bruges til analog opbygning med transformatorer og styrepulte. Se styrepultenes betjeningsvejledninger.

## 4. Symboler og betydning

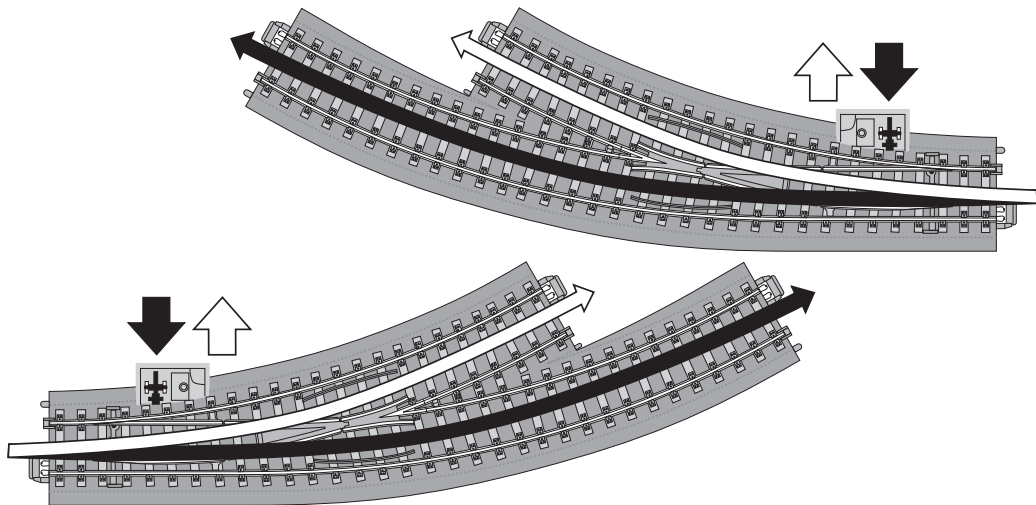
 viser overholdelsen af alle grundlæggende sikkerheds og sundhedskrav.

## 5. Opbygning og tilslutning

Opbygningen må kun ske **under opsyn af en voksen**. For at undgå beskadigelser under opbygningen, skal kontaktstrømforsyningen adskilles fra strømmettet. First efter færdiggørelsen af alle arbejde must kontaktstrømforsyningen stikkes i stikdåsen styrke.

Elektrisk drev 74492 kan eftermonteres.

Hand-Schalthebel serienmäßig  
Manual lever is factory installed on all units  
Levier de commutation manuel en série  
Handle seriematig  
Palanca accionamiento manual de serie  
Leva per commutazione manuale montata di serie  
Seriemässig spak för handmanövrering  
Håndomskifterarm er standard



Abdeckung der Mechanik nicht abnehmen!

Do not remove the cover for the turnout linkage!

Ne pas enlever le cache de la partie mécanique!

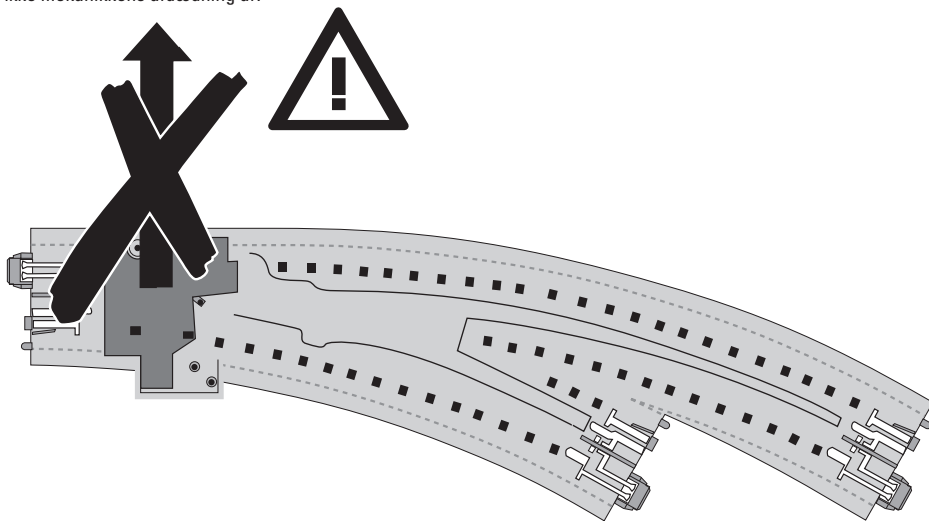
Afdekking van het mechaniek a.u.b. niet afnemen!

No retirar la tapadera de la mecánica!

Si prega di non rimuovere la copertura del dispositivo elettromagnetico!

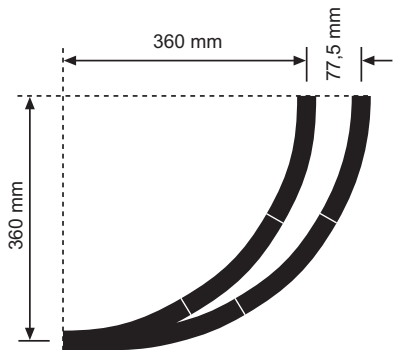
V g tag inte av höljet på mekaniken!

Tag ikke mekanikkens afdædning af!



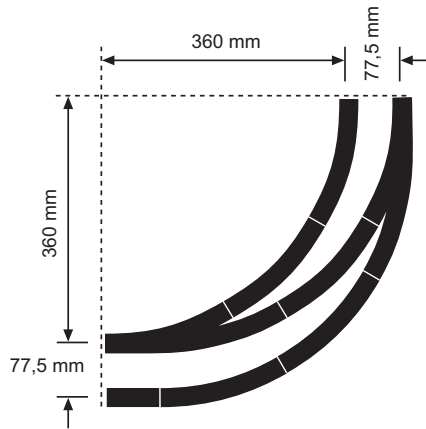
Bogen-Weichen-Kombinationen  
Curved turnout combinations  
Ensemble d'aiguillages courbes  
Combinaties met meegebogen wissels  
Combinaciones de desvíos curvos  
Combinazioni di deviatoi curvi  
Kombinationer för böjda växlar  
Kurvesporskifte-kombinationer

4 x 20130

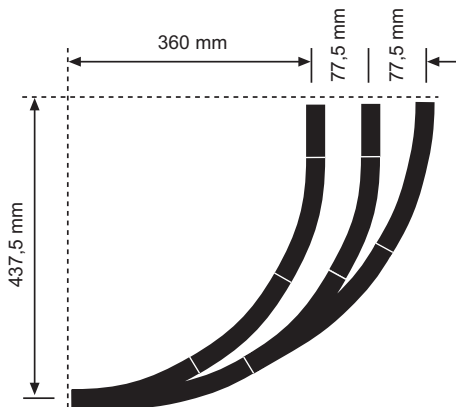


5 x 20130

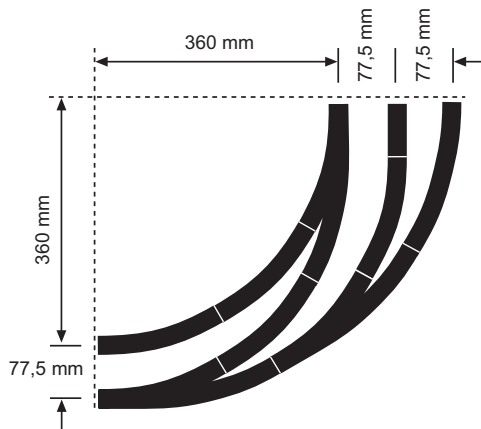
1 x 20099 (1 x 24077)



3 x 20130  
1 x 20099 (2 x 24077)  
1 x 20230



4 x 20130  
1 x 20099 (1 x 24077)  
1 x 20230



Märklin Start up kann mit Märklin H0 oder Märklin Digital ergänzt und ausgebaut werden. Lassen Sie sich hierzu von einem Märklin-Fachhändler beraten.

Märklin Start up can be added to and expanded with Märklin H0 or Märklin Digital. See your authorized Märklin dealer for advice.

Märklin Start up peut être complété et développé avec Märklin H0 ou Märklin Digital. N'hésitez pas à demander conseil à un détaillant spécialisé Märklin.

Märklin Start up kan uitgebreid en uitgebouwd worden met Märklin H0 of Märklin digitaal. Laat u hierover door uw Märklin dealer informeren.

Märklin Start up puede complementarse y ampliarse con Märklin H0 o Märklin Digital. Para saber cómo, consulte a un distribuidor especializado de Märklin.

Märklin Start up può venire ampliato e trasformato con Märklin H0 oppure Märklin Digital. FateVi consigliare a questo proposito da un rivenditore specialista Märklin.

Märklin Start up kan byggas ut och kompletteras med Märklin H0 och Märklin Digital. Enklast är att fråga en kunnig Märklin-fackhandlare till råds.

Märklin Start up kann suppleres og udbygges med Märklin H0 eller Märklin Digital. Lad dig rådgive om det af en Märklin forhandler.